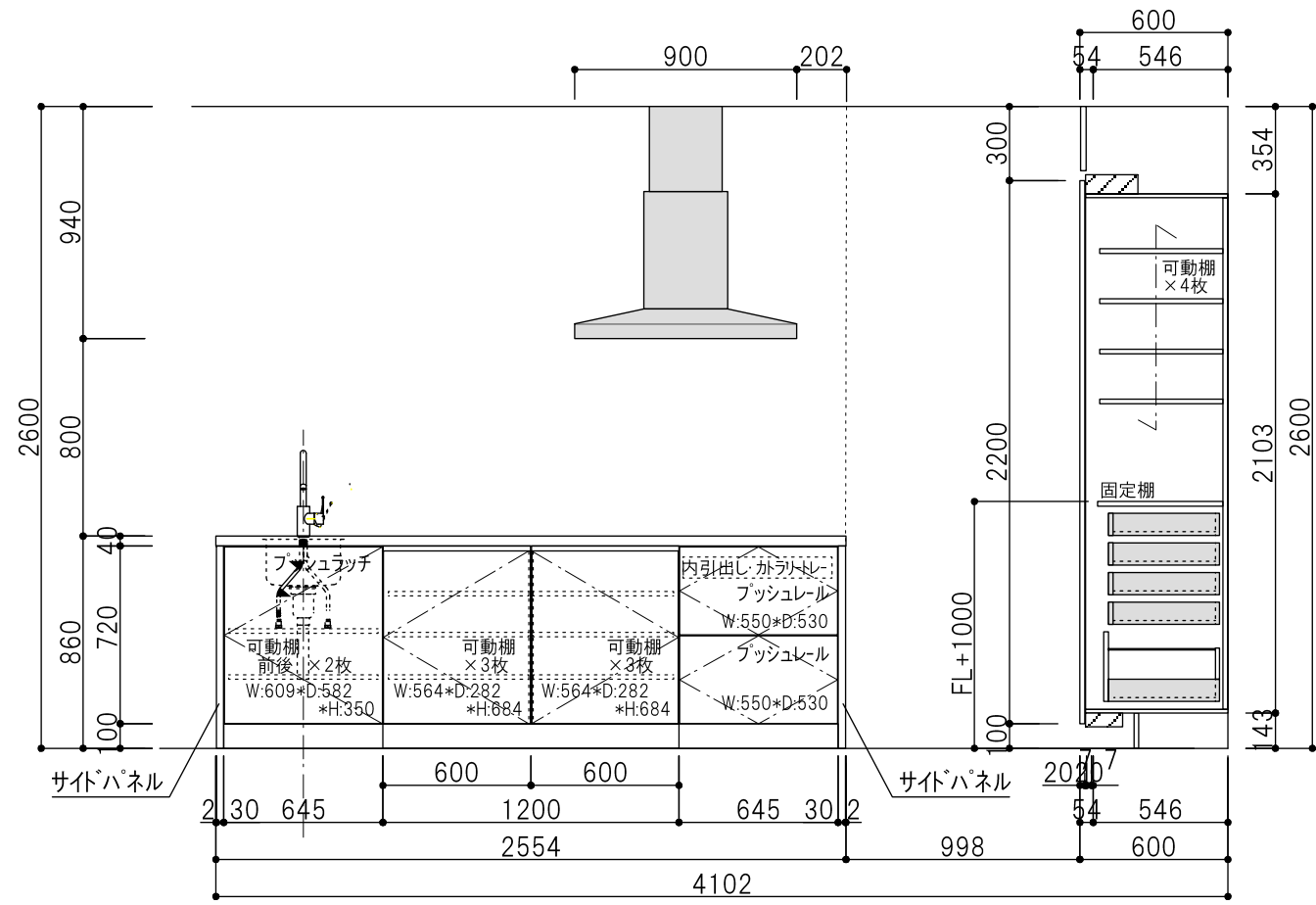
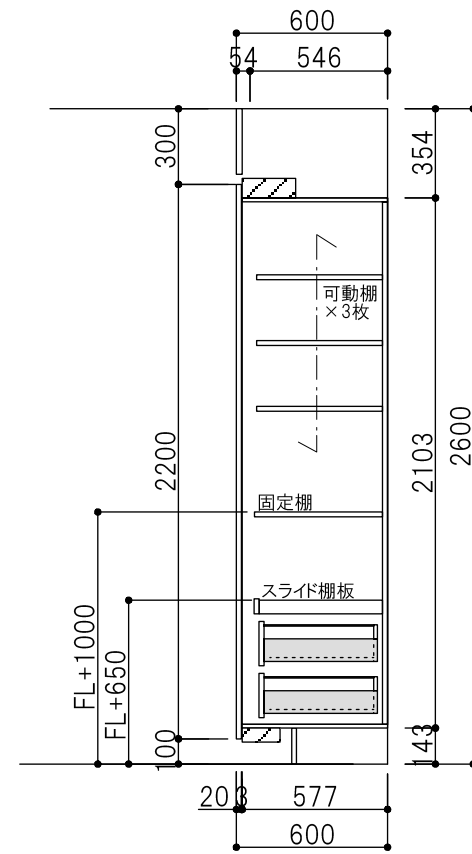


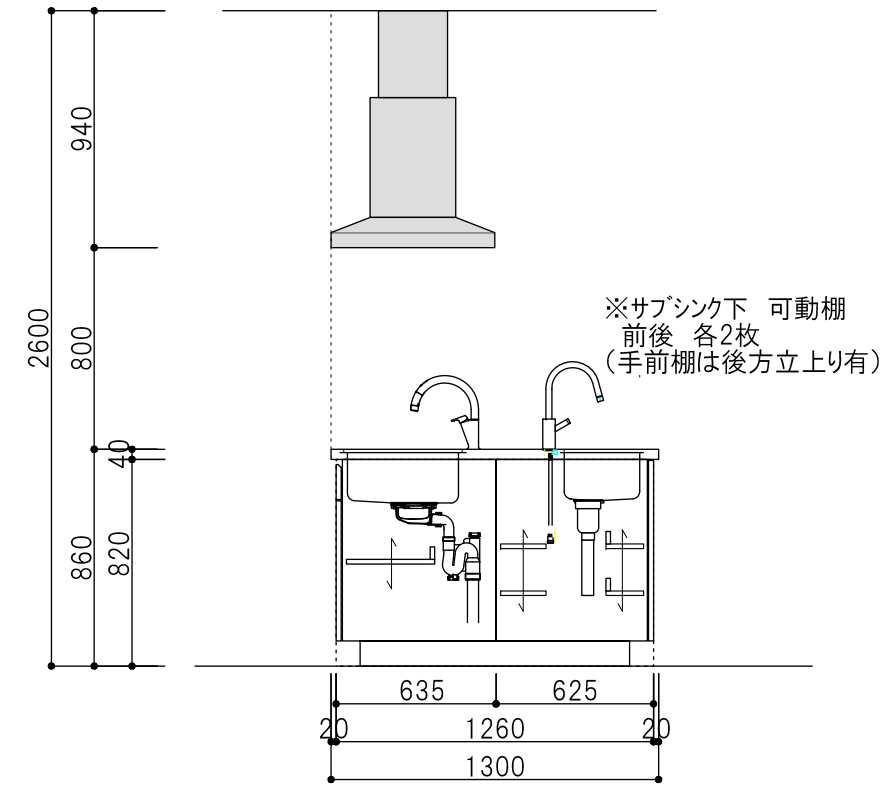
別途工事	*給排水・給湯配管、止水栓 及び 接続工事 *ガス配管、ガス栓 及び 接続工事 *電気配線、コンセント 及び 電気結線工事 *カウンター・タイル貼り、及び機器設置工事 *ダクト及び接続工事、外部ウエザ-カバー	
注記事項)		
扉材	アイカ:メラスクープ(テ-パ-)	メラミン:単色 K-6003KN
木口材		扉近似色 塩ビテープ
取っ手	手掛け形状の為無し	
人大カウンター	コーリアン	ミルキーホワイト(MK)
メインステンレスシンク	特注 SUS304 t:1.0 H.L	W:800※引出用浅型排水セット(直管)
水切りプレート	特注 SUS304 t:1.0 H.L	
サブステンレスシンク	特注	W:300
メイン混合水栓	INAX	JF-NA466S(浄水器付)
サブ混合水栓	三栄水栓	K8751JV
レンジフード	富士工業	CBARF-951S+CDCA-209S特注
IHコンロ	ガゲナウ	CI481-112
食洗機	ガゲナウ	DI240-410
レールハンドル	カワジュン	PA-31-S L:2200
ガスオープン	-	無し
冷凍冷蔵庫	-	別途



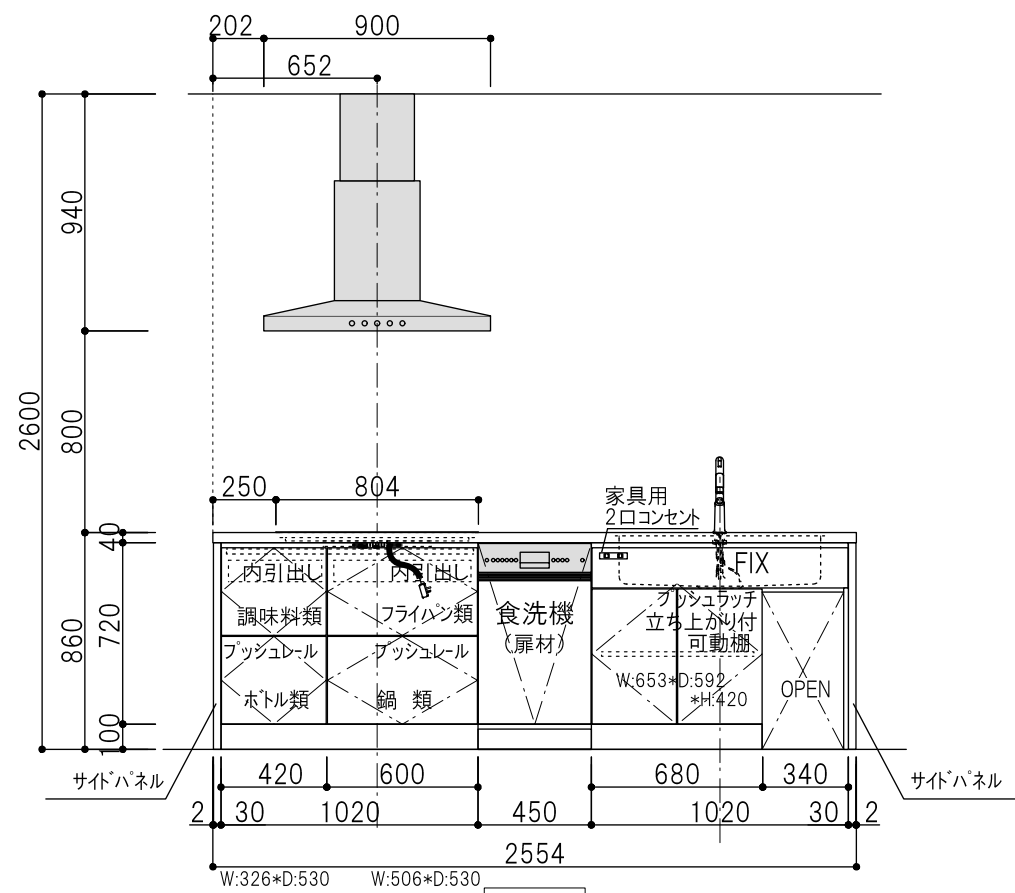
展開図 A



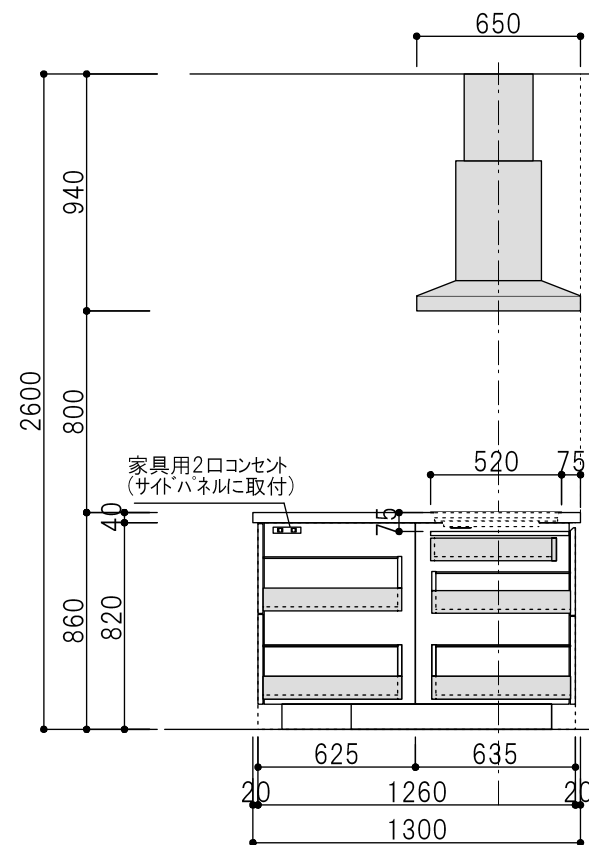
展開図 A'



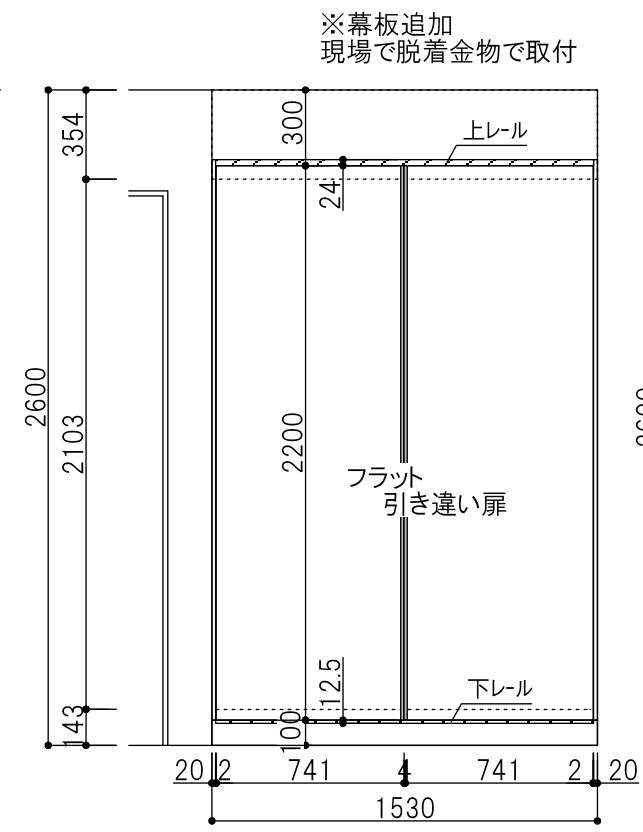
展開図 B



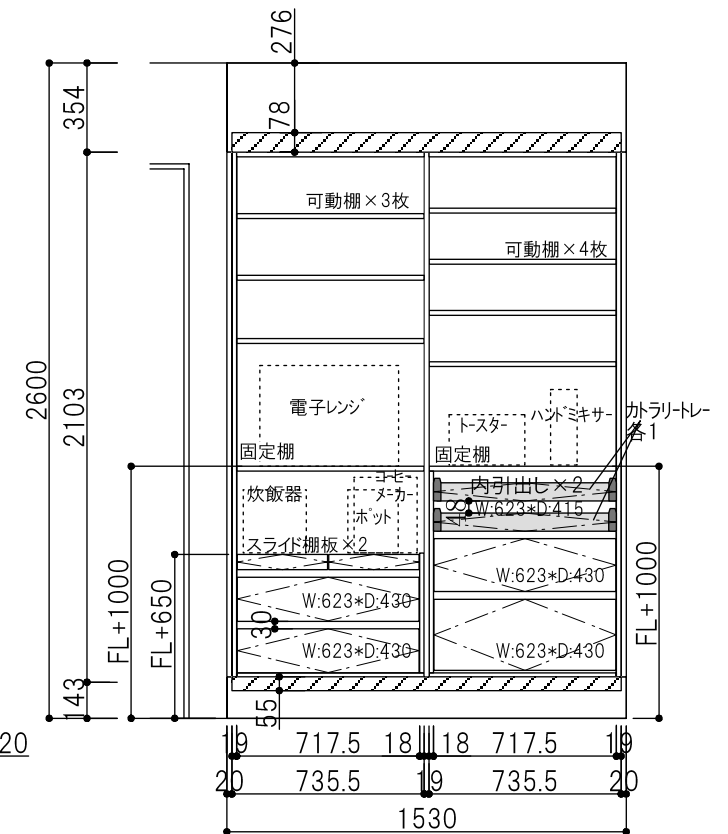
展開図 C



展開図 D



展開図 E



展開図 E'