

別途工事
*給排水・給湯配管、止水栓 及び 接続工事
*ガス配管、ガス栓 及び 接続工事
*電気配線、コンセント 及び 電気結線工事
*タテ及び接続工事、外部ウエザ-カバー
*吊戸棚 下地工事

注記事項)

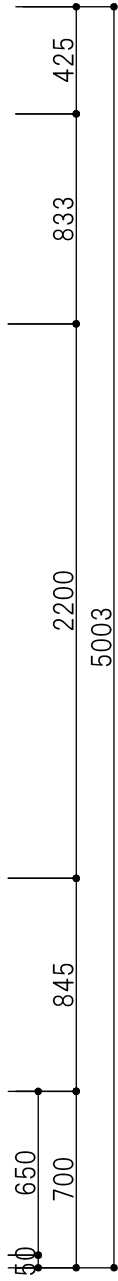
扉材	MDF ウレタン塗装仕上げ	アイカ6000番色/5分~7分艶/ホワイト
キャビネット	低圧メラミン(ホワイト)	
人大カウンター	カルチャード	ナインブリザード
ステンレスシンク	中外交易	PRS950-520-L
水切りプレート	中外交易	PRS-MP-320S
混合水栓	GROHE	32668.000(ハンドシャワー)
水受けトレイ	GROHE	45359.001
混合水栓	三栄水栓	K8751JV
ハンドル	HAFELE	115.77.006-008-009-012

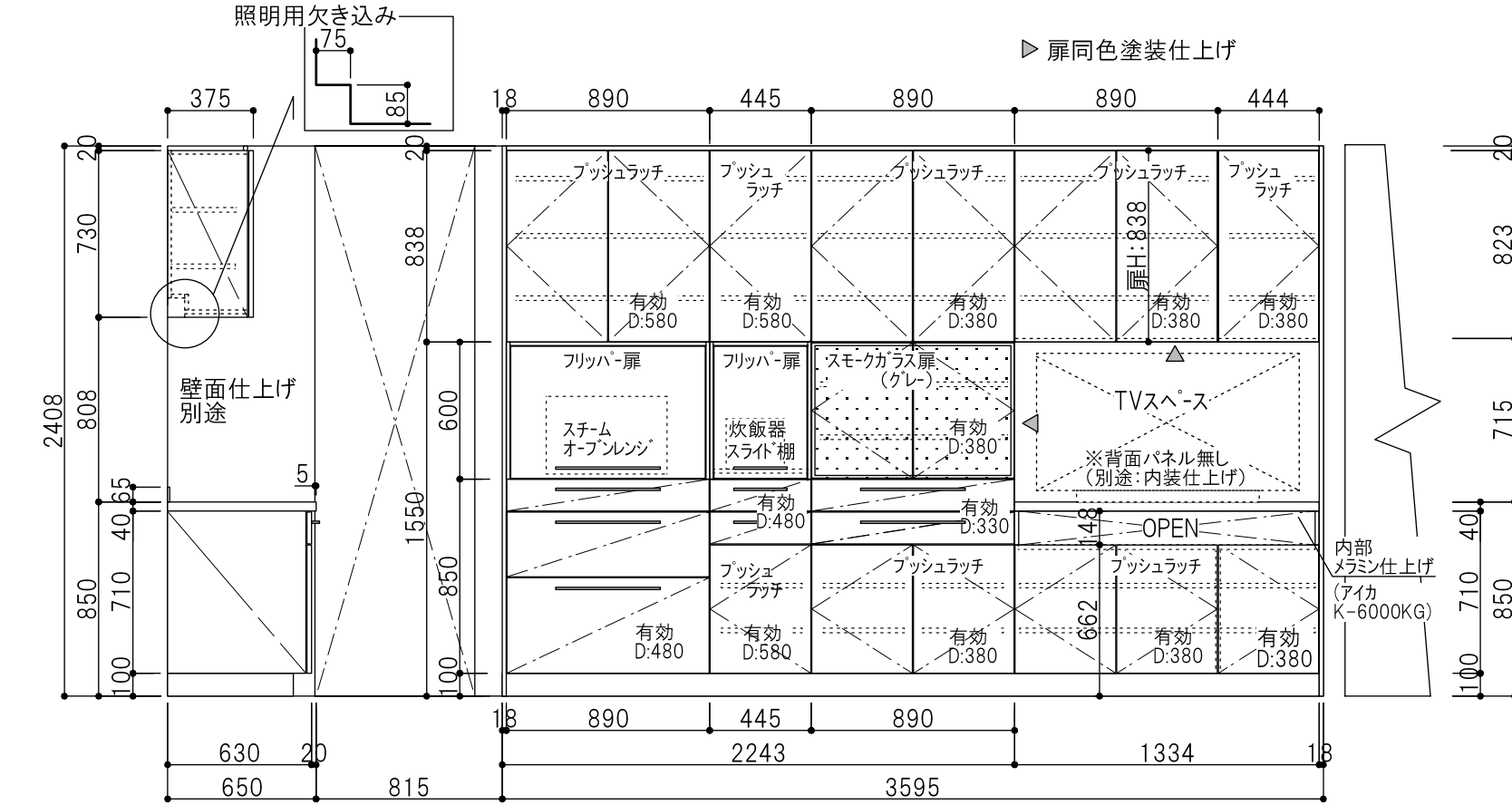
<別途>

レンジフード	アリエッタ	CBARF-951
ダクトカバー	アリエッタ	CDCA-209S
ガスコンロ	リンナイ	RS71W5ALR2-SR
ガスオープンレンジ	リンナイ	RSR-S51E-ST

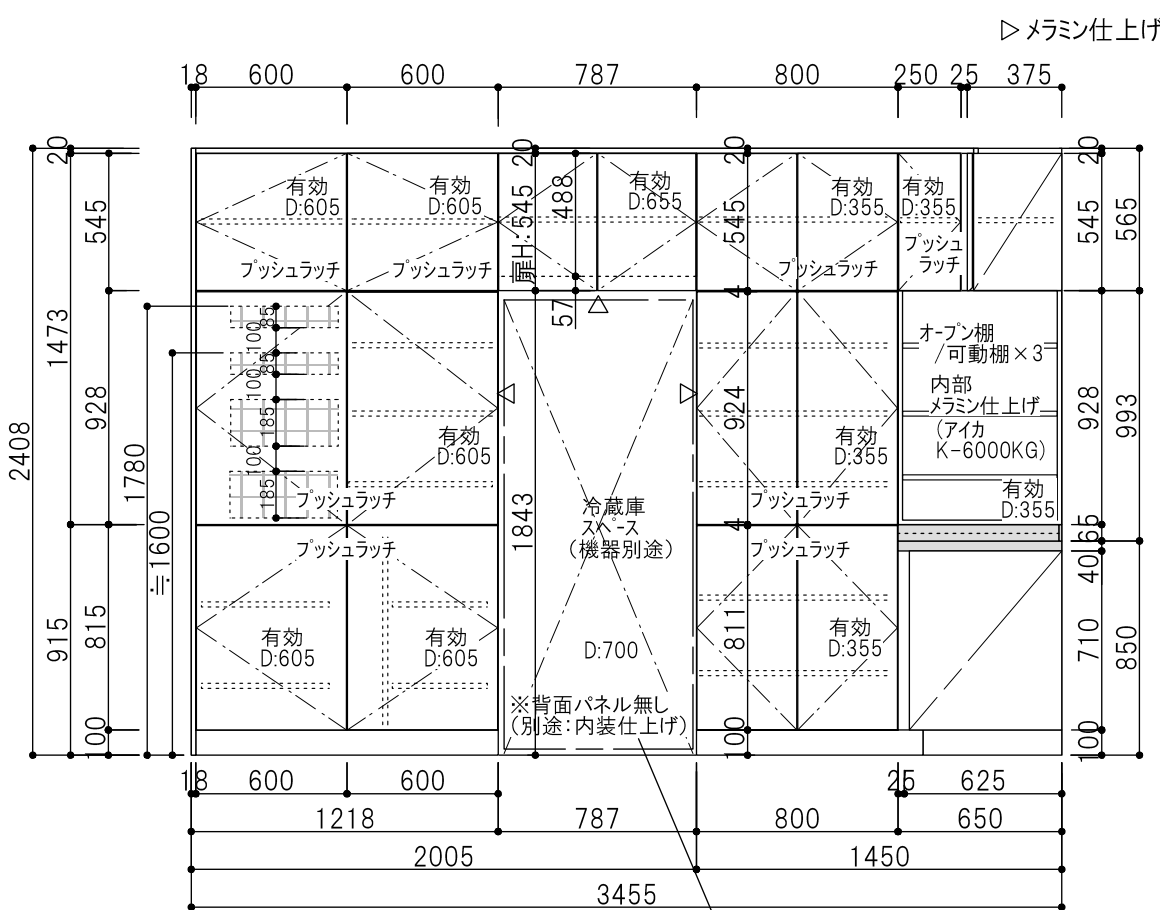
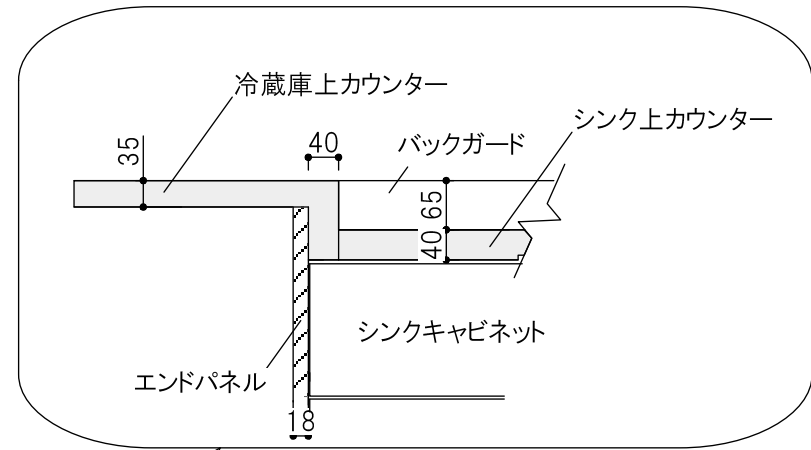
<別途/お施主様支給品>

冷蔵庫	VIKING	VRDI1240D(ステンレス扉/2段引出し)
冷蔵庫		



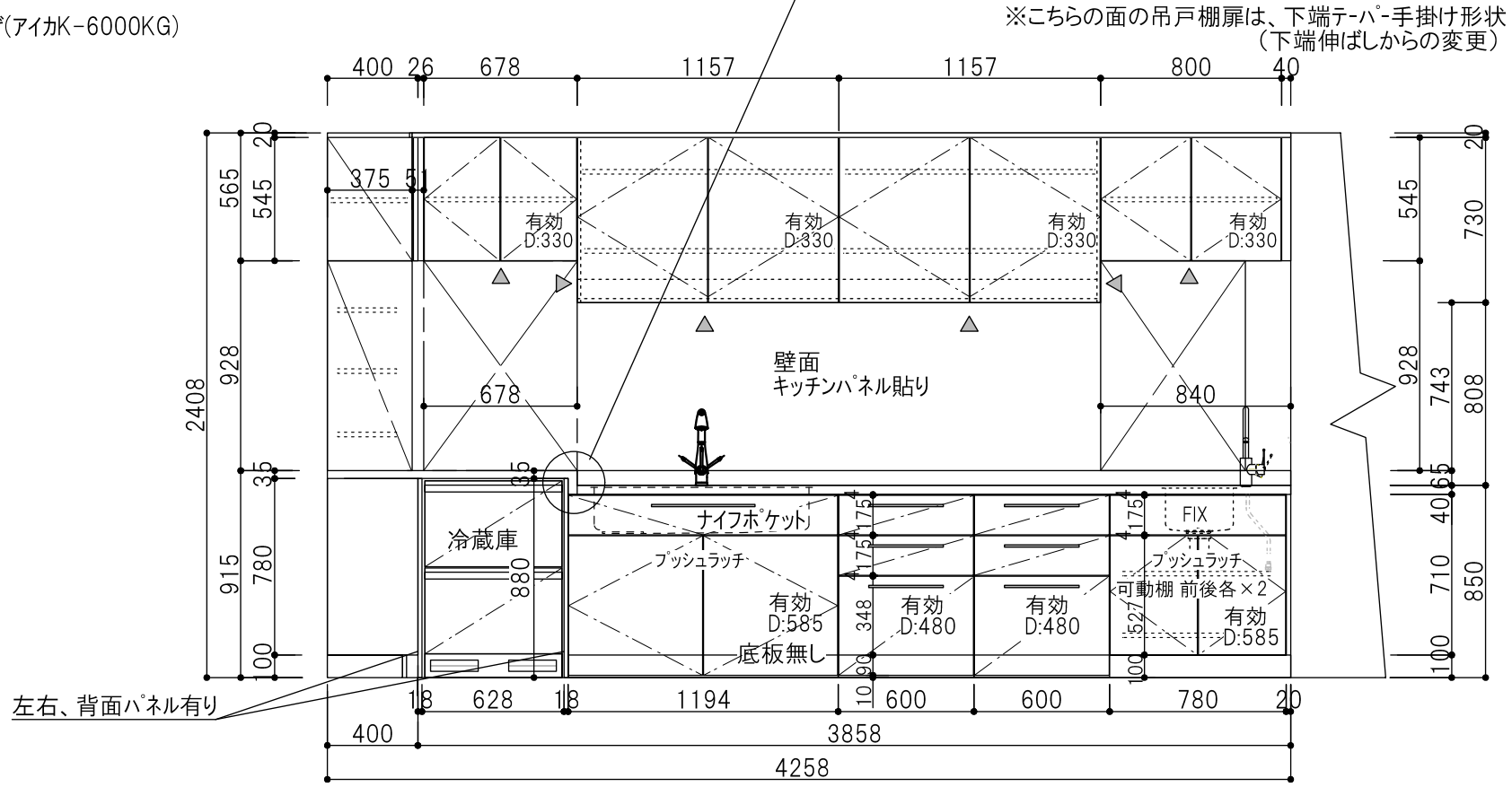


展開図 A

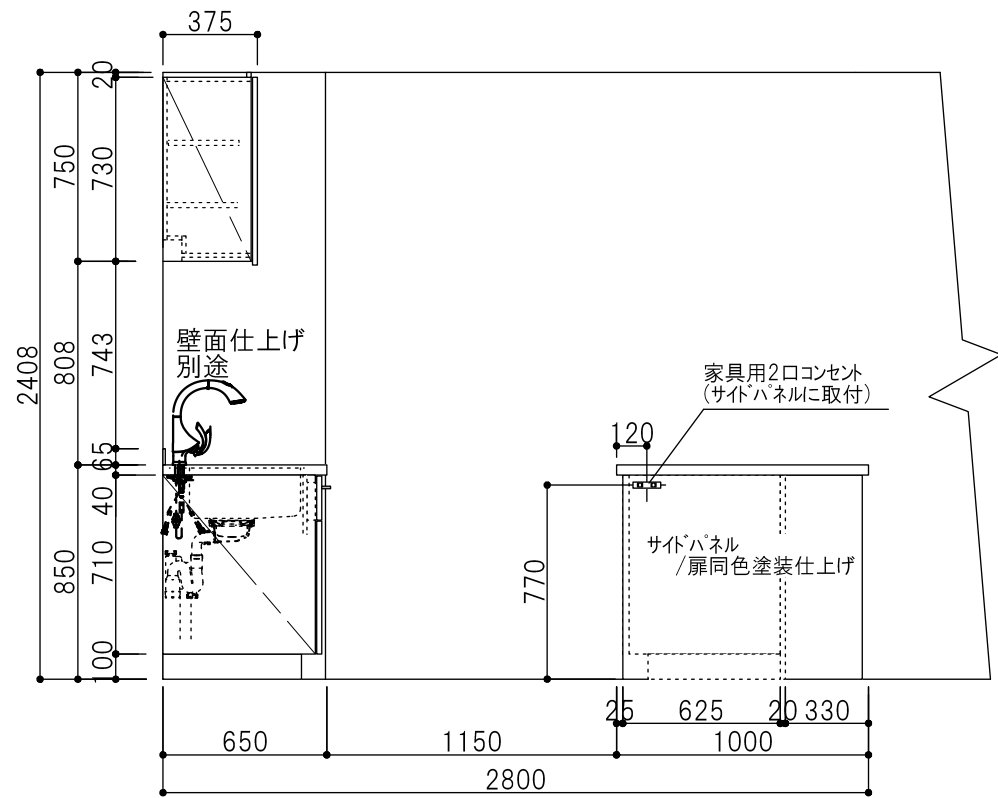


展開図 C

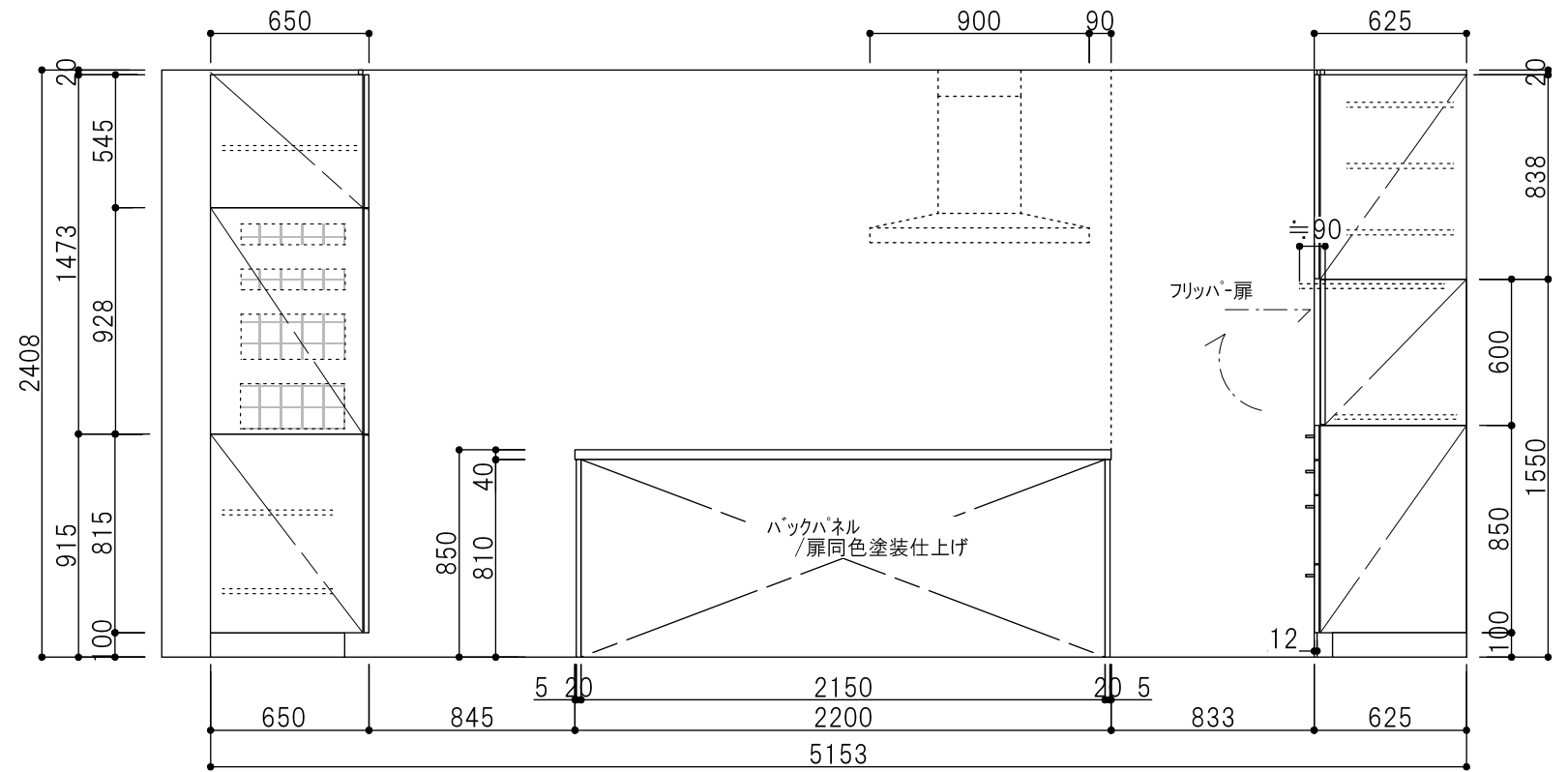
冷蔵庫スペース
W:787*H:1843*D:700
(放熱スペースとして高さ+57)



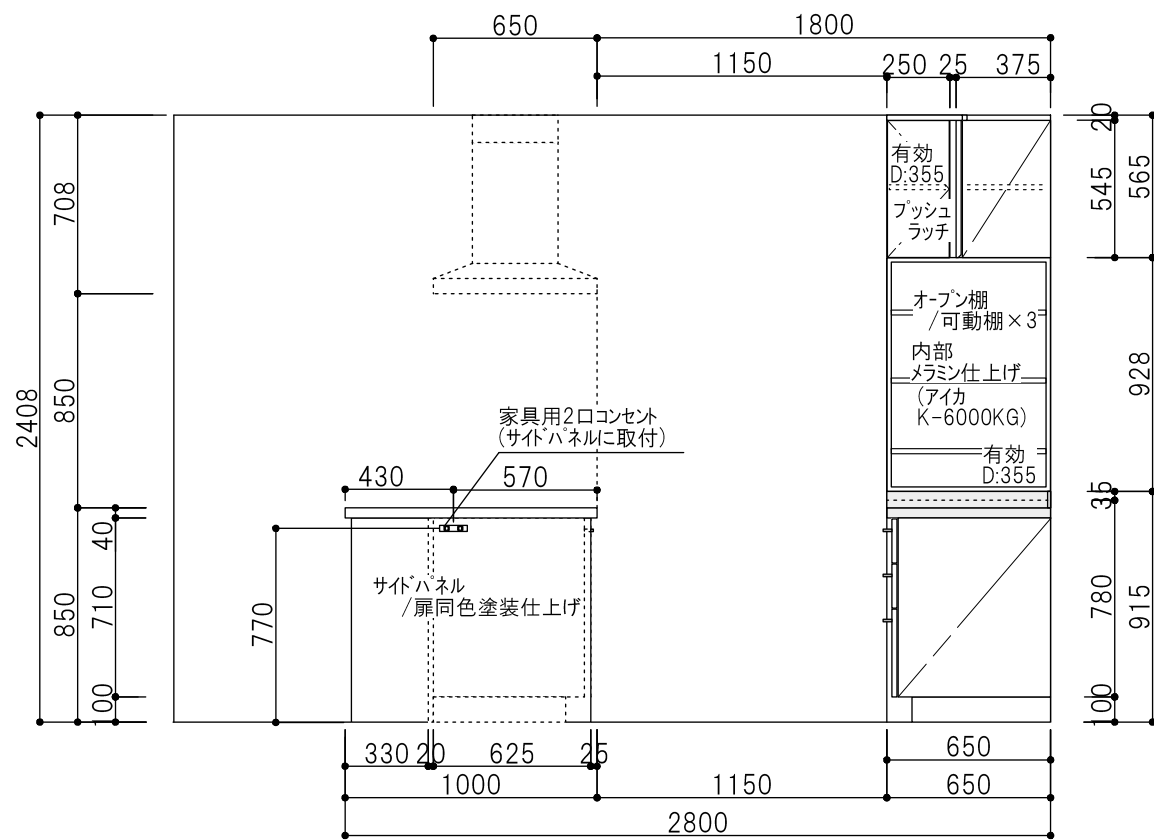
展開図 D



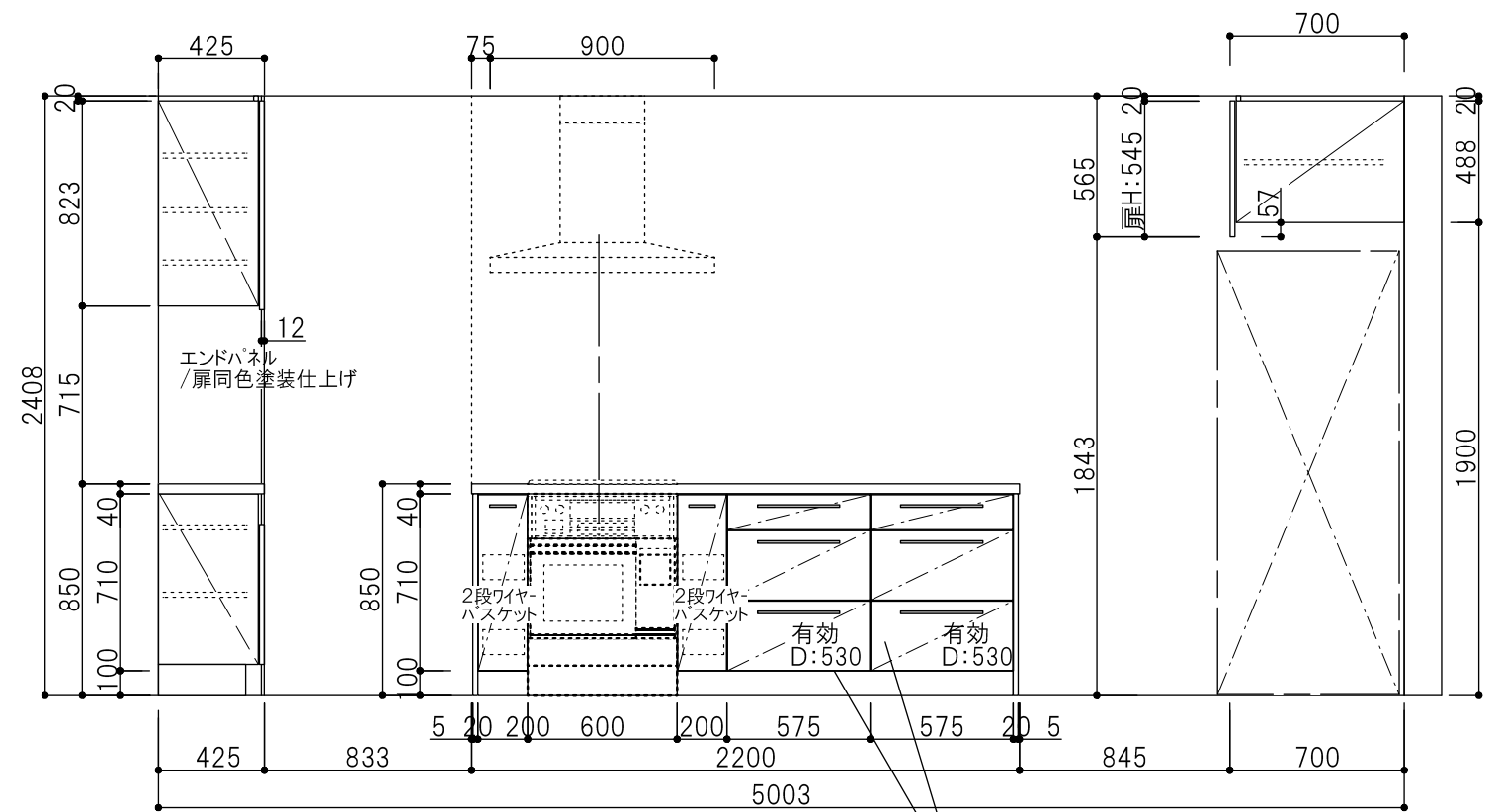
展開図 A



展開図 B



展開図 C



展開図 D

※引出しBOX+横付けレール
 ※最上段 有効H:120mm